

PRZEZNACZENIE:

Zawór termostatyczny ESKIMOS marki Calido przeznaczony jest do montażu na zasilaniu grzejników centralnego ogrzewania. Zapewnia on samoczynną regulację temperatury w pomieszczeniu - regulacja i ustawianie zadanej temperatury pomieszczenia odbywa się za pomocą zainstalowanej na zaworze termostatycznym głowicy termostatycznej. Podziałka na głowicy odpowiada określonej temperaturze otoczenia, jaka będzie utrzymywana. Zawór termostatyczny posiada wkładkę z nastawą wstępną (nastawy od 1 do 6, gdzie 6 to nastawa maksymalna – zawór całkowicie otwarty), dzięki której możliwe jest dokonanie zrównoważenia hydraulicznego instalacji grzewczej i zapewnienie równomiernego rozkładu czynnika grzewczego pomiędzy wszystkimi grzejnikami w danym układzie.

Możliwość regulacji pozwala na utrzymanie komfortowej temperatury w pomieszczeniu, niezależnie od warunków atmosferycznych panujących na zewnątrz, przy jednoczesnym ograniczeniu kosztów ogrzewania.



DANE TECHNICZNE:

- $t_{max} = 120^{\circ}\text{C}$
- $p_{nom} = 10 \text{ bar}$
- gwinty GW/GZ: 1/2"
- gwint montażowy głowicy: M30x1,5
- powłoka galwaniczna: nikiel

Kod / Nastawa	Kv m ³ /h					
	1	2	3	4	5	6
CA/ZGT-ZK-NW (kątowy)	0,060	0,088	0,135	0,200	0,288	0,595
CA/ZGT-ZP-NW (prosty)	0,044	0,075	0,136	0,205	0,285	0,465

CERTYFIKATY:

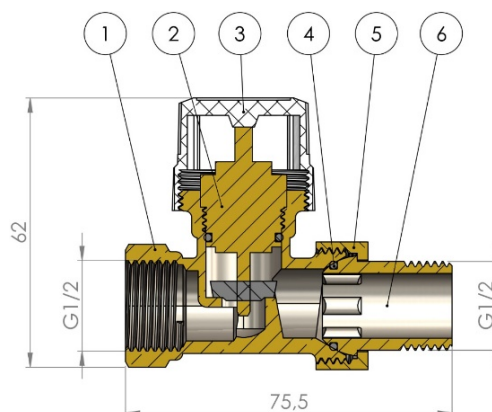
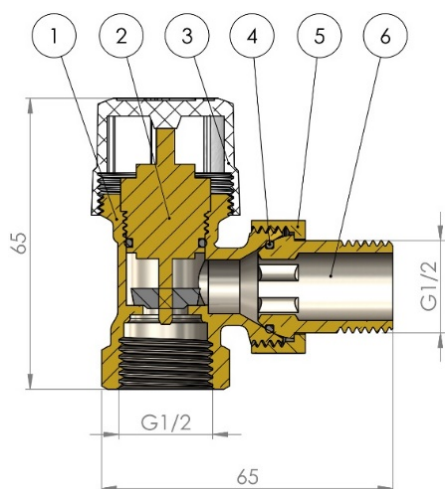
Znakowanie



Krajowa deklaracja właściwości użytkowych 2/calido/2019 – produkt zgodny z normą PN-EN 215:2005/A1:2006.

BUDOWA I WYMIARY:

Lp.	Element	Materiał	Wykończenie powierzchni
1	Korpus	Mosiądz CW617N	Piaskowany, niklowany
2	Wkładka termostatyczna	Mosiądz/Stal	-
3	Pokrętło	ABS	-
4	O-ring	EPDM	-
5	Nakrętka	Mosiądz CW617N	Piaskowana, niklowana
6	Nypel	Mosiądz CW617N	Niklowany



KONTAKT: ARKA Sp. z o.o. sp.k., ul. Ogrodowa 5, 76-004 Sianów, tel. +48 94 341 77 19, www.arka-instalacje.pl

Informacje zawarte w niniejszej karcie technicznej są prawdziwe i poprawne w momencie jej publikacji, jakkolwiek mogą one ulec zmianie bez konieczności wcześniejszego informowania o tym. Do obowiązków klienta należy właściwe określenie parametrów instalacji i dobór odpowiedniego produktu, jak również sprawdzenie dostarczonych produktów i natychmiastowe poinformowanie firmy ARKA o wszelkich wykrytych ewentualnych wadach. ARKA Sp. z o.o. sp.k. nie ponosi odpowiedzialności za jakiegokolwiek szkody spowodowane niewłaściwą instalacją czy niewłaściwym zastosowaniem produktu.